

NOTICE D'UTILISATION GAUFRIERS SIMPLES ET DOUBLES



Fabrication française

GAUFRIERS ELECTRIQUES

GES 10/GES 20/GES 40/GES 70/GES 80

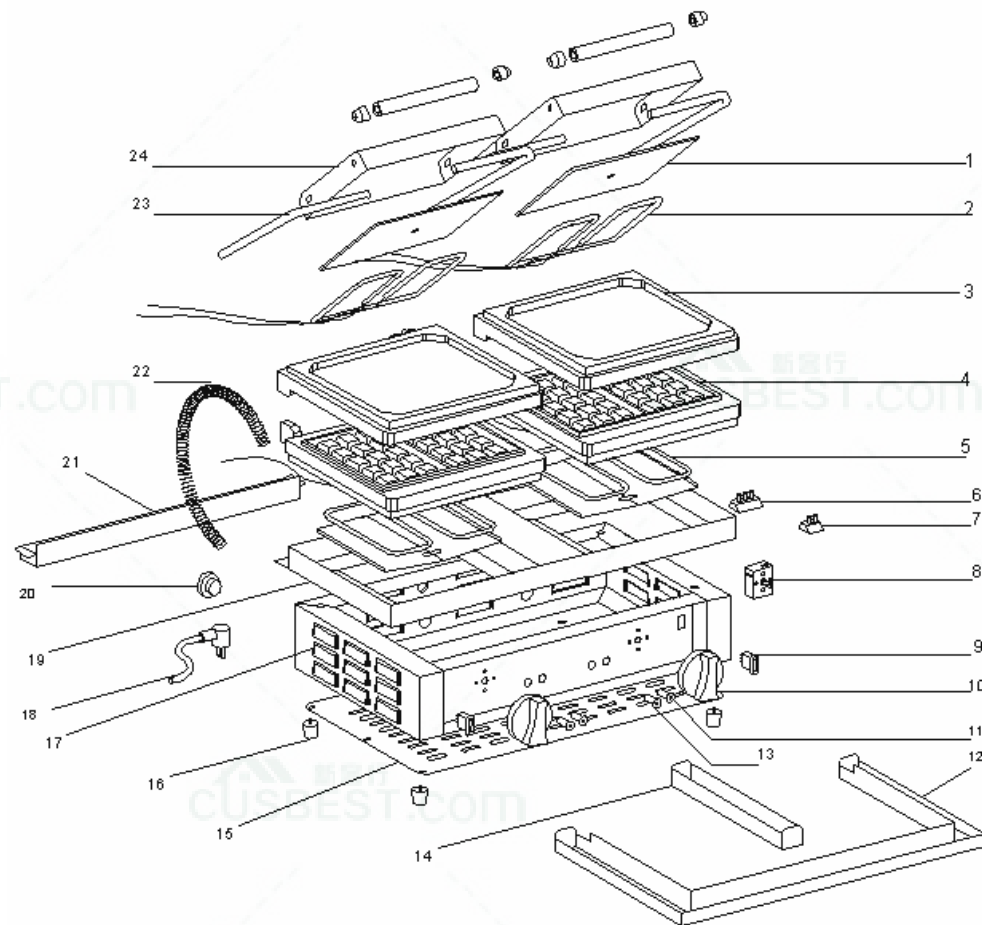
GED 10/GED 20/GED 40/GED 70/GED 80

Félicitations pour l'acquisition de cet appareil de cuisson haut de gamme fabriqué en France. Vous avez choisi un appareil qui allie les meilleures qualités techniques à un grand confort d'utilisation. Nous vous souhaitons la plus grande satisfaction.

1. CONSIGNES DE SECURITE

Veuillez respecter scrupuleusement ces consignes pour éviter tout risque d'incendie, de choc électrique, de brûlure ou autres blessures et dommages. Lors de l'utilisation de cet appareil, des précautions fondamentales de sécurité doivent toujours être observées, telles que :

- Tenir compte du mode d'emploi à conserver systématiquement avec l'appareil.
- Installer toujours l'appareil en respectant les consignes. Une distance de 10 cm minimum avec la cloison ou le mur est nécessaire.
- Protéger l'appareil de la lumière directe du soleil, du gel et de l'humidité.
- Ne laisser pas l'appareil à la portée des enfants ou des personnes infirmes sans surveillance.
- Ne déplacer jamais l'appareil lorsqu'il est en fonctionnement ou lorsque les surfaces de cuisson sont encore chaudes.
- Vérifier que l'appareil est bien en position arrêt avant de le brancher ou de le débrancher.
- Ne pas toucher les surfaces chaudes de l'appareil. La température des surfaces chaudes peut être très élevée lorsque l'appareil est en marche. Utiliser toujours les poignées et les boutons de commande.
- Ne pas utiliser l'appareil pour d'autres fonctions que l'utilisation déterminée.
- Ne pas laisser le cordon d'alimentation électrique au contact de surfaces chaudes.
- L'appareil ne doit pas être utilisé à proximité de matériaux combustibles.
- Durant l'utilisation, prendre soin de ne pas obstruer les ouïes de ventilation de l'appareil.
- Pour éviter tout choc électrique, ne jamais plonger l'appareil, le cordon d'alimentation ou la prise dans l'eau ou tout autre liquide.
- Si le câble d'alimentation est endommagé, il doit être remplacé par le fabricant, son service après vente ou des personnes de qualification similaire afin d'éviter un danger.
- Confier les réparations uniquement à une personne qualifiée.
- Utiliser uniquement des pièces de rechange d'origine.
- En fin de cuisson, pour nettoyer l'appareil, ne pas oublier de le débrancher.



Nomenclature **GAUFRIER DOUBLE**
Spare parts **DOUBLE WAFFLE IRON**

Rep	Code	Qty	Pièce	Spare part
1	37132	2	Plaque isolation	Insulation plate
2	D02140	2	Résistance haute	Top heating element
3 et 4	B02032PTR	2	Jeu 2 fontes Liège	Cast iron plates assembly Liège
	B02029PTR	2	Jeu 2 fontes Bruxelles	Cast iron plates asseb, Brussels
	B02041PTR	2	Jeu 2 fontes Rond	Cast iron plates assemb, Round
	B02031PTR	2	Jeu 2 fontes Cornet	Cast iron plates assembly Cone
	B02051PTR	2	Jeu 2 fontes bâtonnets	Cast iron plates assembly stickers
5	D02139	2	Résistance basse	Bottom heating element
6	A16014	1	Bornier 6 plots	6 holes domino
7	A16012	1	Bornier 2 plots	2 holes domino
8	A06042	2	Thermostat	Thermostat
9	A07025	2	Interrupteur	Sw itch
10	A14078	2	Bouton	Knob
11	A08003	2	Voyant orange	Orange pilot light
12	37122	1	Bac à sauce avant	Front sauce lid
13	A08009	1	Voyant vert	Green pilot light
14	37193	1	Bac à sauce central	Middle sauce lid
15	37042	1	Fond de socle	Bottom casing
16	A13003	4	Pied	Foot
17	37040SE	1	Ceinture	Casing
18	C03007	1	Cordon avec prise	Cord w ith plug
19	37121	1	Cadre	Frame
20	A10032	1	Presse étoupe 16	Cord closer 16
21	37123	1	Bac à sauce arrière	Back sauce lid
22	C04008	2	Gaine ressort	Spring grille
23	F01027/GAUF	2	Poignée complète	Handle assembly
24	37103	2	Capot inox	S/steel cover
	F03008	1	Fouchette Bruxelles	Fork for Brussels
	F03009	1	Fourchette Liège	Fork for Liège

2. CONTENU DU CARTON D'EMBALLAGE

Appareil : Un gaufrier

Accessoire : - Un bac avant

- Un bac arrière

- Une fourchette pour gaufrier Bruxelles ou gaufrier Liège

- Un cône en bois pour gaufrier Cornet à glace

- La présente notice

Cf. vue éclatée détaillée des différents gaufriers en fin de document.

3. CONFORMITE D'UTILISATION

Utiliser l'appareil uniquement pour la cuisson des gaufres.

4. MODE DE FONCTIONNEMENT

Ces gaufriers sont équipés de plaques fonte à forte valeur de conduction qui permettent de répartir la chaleur uniformément et d'obtenir des gaufres bien dorés et croustillantes. Les plaques supérieures sont articulées, les résistances répartissent uniformément la chaleur et assurent une montée rapide en température (300°C).

Ces gaufriers existent en plusieurs versions :

BRUXELLES Modèle simple (GES 10) ou double (GED 10) équipé de plaques en fonte avec grands carrés (3x5 carrés).

LIEGE Modèle simple (GES 20) ou double (GED 10) équipé de plaques en fonte avec carrés (4x6 carrés).

ROND Modèle simple (GES 70) ou double (GED 70) équipé de plaques en fonte rondes diamètre 180 mm.

CONE Modèle simple (GES 40) ou double (GED 40) équipé de plaques en fonte pour la préparation des cornets à glace.

BATONNET Modèle simple (GES 80) ou double (GED 80) équipé de plaques en fonte permettant de former 4 bâtonnets (145x38 mm).

La cuisson des gaufres s'effectue à environ 220°C pour une durée de 2 à 3 minutes selon le type de pâte. Si la gaufre colle, c'est que le gaufrier est trop chaud, il faut alors régler le thermostat sur une température légèrement inférieure. Après avoir cuit la première gaufre, vérifier la qualité de celle-ci et modifier éventuellement la température ou la durée de la cuisson. Le réglage de la température des plaques se fait à l'aide du thermostat.

Retirer les gaufres à l'aide d'un objet approprié, une fourchette par exemple.

Retirer régulièrement les résidus de pâte dans les empreintes.

Pour allumer et préchauffer les plaques, il suffit d'appuyer sur l'interrupteur (n°1 sur la photo), le voyant vert (n°2 sur la photo) s'allume.

Tourner le bouton de commande du thermostat (n°4 sur la photo) sur la position souhaitée et le voyant orange (n°3 sur la photo) s'allume, les plaques chauffent. A l'extinction du voyant orange, votre appareil est prêt pour la cuisson.

Le gaufrier est équipé d'un bac avant (n° 5 sur la photo) et d'un bac arrière (n° 6 sur la photo) pour la récupération d'excédent de pâte, facilitant ainsi le nettoyage.

Ne jamais utiliser l'appareil sans les bacs.

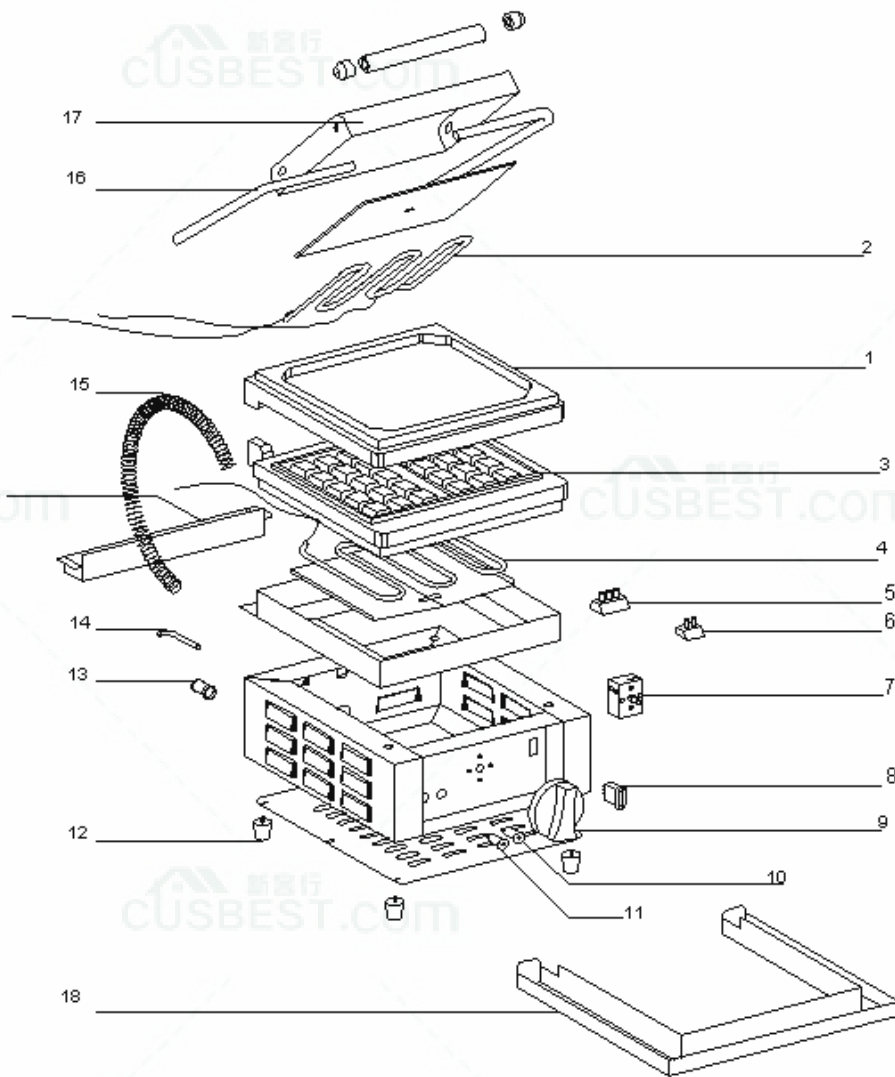


- | | | | |
|---|-----------------------------|---|-------------|
| 1 | 2 | 3 | 4 |
| 1 | Interrupteur arrêt/marche | 4 | Thermostat |
| 2 | Voyant de mise sous tension | 5 | Bac avant |
| 3 | Voyant thermostatique | 6 | Bac arrière |

5. FONCTIONNEMENT / MANIPULATION

a) Installation/Montage :

- Déballez soigneusement l'appareil de son carton.
- Placer le gaufrier sur une surface plane et résistante à la chaleur.



Nomenclature GAUFRIER SIMPLE
Spare parts SINGLE WAFFLE IRON

CUSBEST.COM

Rep	Code	Qty	Pièce	Spare part
1 et 3	B02032PTR	1	Jeu 2 fontes Liège	Cast iron plates assembly Liège
	B02029PTR	1	Jeu 2 fontes Bruxelles	Cast iron plates assem, Brussels
	B02041PTR	1	Jeu 2 fontes Rond	Cast iron plates assembly Round
	B02031PTR	1	Jeu 2 fontes cornet	Cast iron plates assembly cone
	B02051PTR	1	Jeu 2 fontes bâtonnets	Cast iron plates assembly stickers
2	D02140	1	Résistance haute	Top heating element
4	D02139	1	Résistance basse	Bottom heating element
5	A16013	1	Bornier 3 trous	Three holes domino
6	A16012	1	Bornier 2 trous	Two holes domino
7	A06042	1	Thermostat	Thermostat
8	A07025	1	Interrupteur	Switch
9	A14078	1	Bouton	Knob
10	A08003	1	Voyant orange	Orange pilot light
11	A08009	1	Voyant vert	Green pilot light
12	A13003	4	Pied	Foot
13	A10032	1	Presse étoupe 16	Cord closer 16
14	C03007	1	Cordon avec prise	Cord with plug
15	C04008	1	Gaine ressort	Spring gridle
16	F01027/GAUF	1	Poignée complète	Handle assembly
17	37103	1	Capot inox	Stainless steel cover
18	37116	1	Bac à sauce avant	Front sauce lid
19	37117	1	Bac à sauce arrière	Back sauce lid
	F03008	1	Fourchette Bruxelles	Fork for Brussels
	F03009	1	Fourchette Liège	Fork for Liège

- Ne placer jamais l'appareil près d'un mur ou d'une cloison fait de matériaux combustibles même s'il est très bien isolé.
- Une distance de 10 cm minimum avec la cloison ou le mur est nécessaire.
- Retirer le film de protection blanc sur le capot sans oublier celui qui protège les bacs (n° 5 et n° 6 sur la photo).

b) Première mise en service :

Avant la première utilisation, vous devez ôter la graisse de protection anti corrosion à l'aide d'un détergent. Ensuite, il est nécessaire de graisser les plaques à l'aide d'huile alimentaire. Il faut ensuite procéder au culottage des plaques fontes

Pour cela :

- Brancher le gaufrier et mettre l'interrupteur (n°1 sur la photo) en marche, le voyant vert (n°2 sur la photo) s'allume et restera allumé tant que le gaufrier sera en fonctionnement.
- Régler le thermostat (n°4 sur la photo) en position maximum : le voyant orange s'allume (n°3 sur la photo).
- Graisser les plaques en fonte avec de l'huile alimentaire.
- Rabattre la plaque supérieure et laisser le gaufrier fermé pendant 1/2 heure.
- Les deux premières gaufres seront noires de saleté permettant de bien nettoyer les plaques.
- Après cette phase de culottage, graisser légèrement les plaques.

Premier nettoyage

Nettoyer l'appareil avant la première utilisation. (cf.6 Nettoyage)

Branchement de l'appareil

- Contrôler que la tension et la fréquence du réseau électrique concordent avec les valeurs indiquées sur la plaque signalétique.
- Vérifier toujours l'absence de dommage sur le câble ou la fiche d'alimentation électrique, si nécessaire, il doit être remplacé par le fabricant, son service après vente ou des personnes de qualification similaire afin d'éviter un danger.
- S'assurer que chaque bouton de commande est bien positionné sur 0.
- Dérouler entièrement le câble d'alimentation électrique et le brancher dans une prise reliée à la terre.
- L'appareil est branché.

NB : En cas de branchement de l'appareil à une prise sans fil de protection ou directement au réseau électrique, confier le branchement de l'appareil à une personne qualifiée.

c) Utilisation de l'appareil :

Éléments de commande et affichage

Commande/Affichage	Fonction
Thermostat (n°4 sur la photo)	Réglage de la température
Voyant lumineux vert (n°2 sur la photo)	Appareil sous tension (voyant allumé) Appareil éteint (voyant éteint)
Voyant lumineux orange (n°3 sur la photo)	Mise en température de la plaque (voyant allumé) Température souhaitée atteinte (voyant éteint)
Interrupteur 0/I (n°1 sur la photo)	Arrêt/Marche-Mise sous tension

Ne jamais utiliser l'appareil sans les bacs (n°5 et n° 6 sur la photo).

Mise en marche

Appuyer sur l'interrupteur (n°1 sur la photo), le voyant vert (n°2 sur la photo) s'allume.

Tourner le bouton du thermostat (n°4 sur la photo) sur la position souhaitée : le voyant orange (n°3 sur la photo) s'allume : l'appareil chauffe.

Une fois le voyant orange thermostatique éteint, l'appareil a atteint la température souhaitée.

Graisser les plaques avant chaque cuisson.

Réglage de la température

Régler la température en positionnant le thermostat (n°4 sur la photo) sur la température souhaitée. Le voyant orange (n°3 sur la photo) s'allume si une température plus élevée est demandée et s'éteint une fois celle-ci atteinte.

Si la température est trop élevée, pour la faire descendre rapidement, il suffit d'ouvrir les fers du gaufrier.

Arrêt de l'appareil

Mettre le thermostat (n°4 sur la photo) sur 0.

Positionner l'interrupteur sur 0 : l'appareil est entièrement éteint.

Laisser refroidir l'appareil.

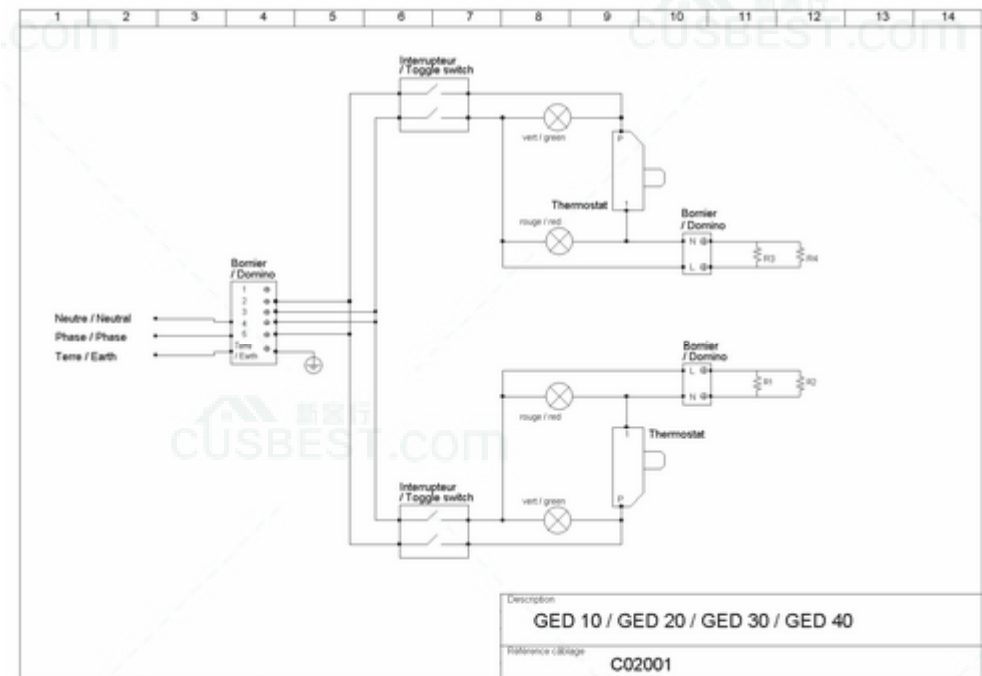
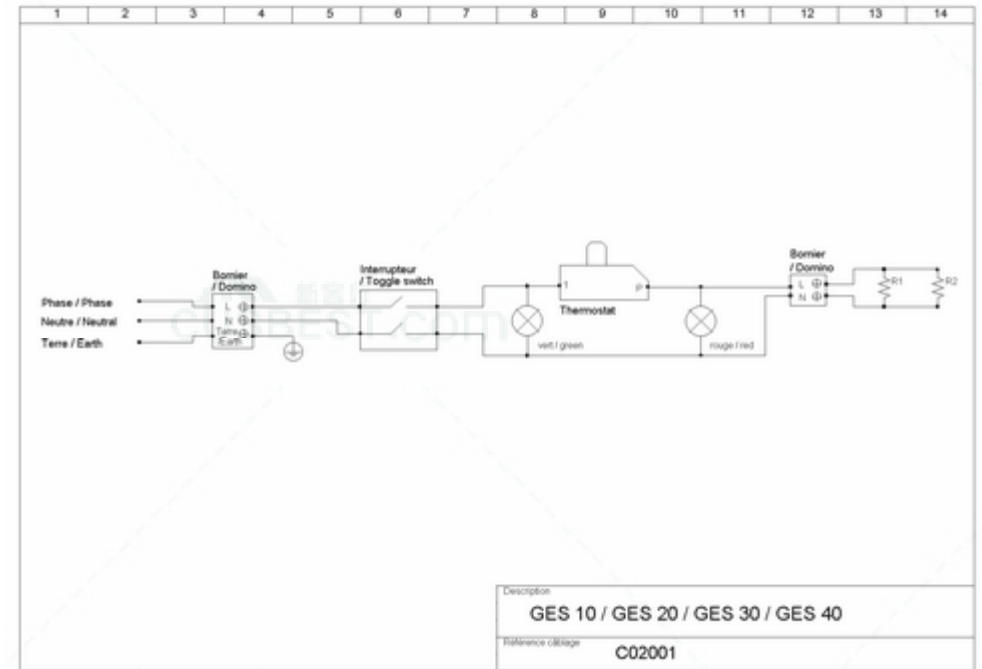
Débrancher le câble d'alimentation électrique.

Nettoyer l'appareil. (cf. 6. Nettoyage)

Graisser les plaques.

d) Panne/Réparation :

En cas de panne ou de pièce endommagée, veuillez faire appel à votre service après vente et confier toute opération technique à une personne qualifiée.



Faire fondre le beurre dans une casserole. Dans un récipient, verser le lait. En remuant, ajouter la farine, les jaunes d'œufs et la levure préalablement délayée dans un peu de lait tiède. Puis ajouter le beurre fondu. Battre les blancs d'œufs en neige avec le sel. Les ajouter à la pâte. Ajouter l'eau au fur et à mesure.

Gaufre de Liège

Ingrédients : 1Kg de farine
400g de beurre
500g de sucre
3 œufs
100g de levure de boulanger (fraîche)
du sucre vanillé ou de la cannelle

Faire fondre le beurre dans une casserole. Dans un récipient, verser la farine. Ajouter la levure préalablement délayée dans un peu de lait tiède. Puis les œufs et le beurre fondu, le sucre vanillé et le sucre. Si la pâte est trop dure à pétrir, ajouter un peu de lait. Laisser lever la pâte, la diviser en petits pâtons qui seront roulés légèrement dans la farine. Laisser lever les pâtons.

Cornet à glace

Ingrédients : 1Kg de farine
500g de beurre
500g de sucre brun (cassonade)
10 œufs
1/2L de lait
200g de glucose
sel
parfum au choix

Pâte à préparer la veille. Faire fondre le beurre dans une casserole. Dans un récipient, verser la farine. En mélangeant ajouter les œufs, le sucre, le beurre fondu, le glucose, le sel et le parfum. Verser le lait au fur et à mesure pour rendre la pâte liquide. Laisser reposer. Après cuisson, rouler la gaufre sur un cône en bois pour obtenir un cornet.

Indications de cuisson

	Volume de pâte	Temps de cuisson
Bruxelles	300 ml	3 mn
Liège	250 ml	2,30 mn
Rond	100 ml	2 mn

Lorsque vous contactez le service entretien de votre Distributeur ou de votre magasin, donnez-lui la référence complète de votre appareil (désignation commerciale, type et numéro de série). Ces renseignements figurent sur la plaque signalétique visible à l'arrière de l'appareil.

6 NETTOYAGE ET MAINTENANCE

- Débrancher l'appareil.
- Laisser refroidir complètement l'appareil avant toute intervention technique ou de nettoyage.
- Pour le nettoyage des plaques, utiliser des produits d'entretien légèrement abrasifs, de l'eau savonneuse ou du liquide vaisselle.
- Nettoyer régulièrement les parois externes de votre appareil à l'aide d'eau chaude, de liquide vaisselle : éviter les éponges abrasives. Rincer votre appareil à l'aide d'une éponge humide.
- Ne jamais nettoyer l'appareil sous un jet d'eau, les infiltrations risqueraient de l'endommager de façon irrémédiable.
- Ne jamais immerger l'appareil, le cordon ou la fiche dans l'eau ou tout autre liquide pour éviter tout choc électrique.
- Lors d'une non-utilisation prolongée, nous recommandons fortement de conserver l'appareil à l'abri de l'humidité et de bien graisser les plaques.

7. CARACTERISTIQUES TECHNIQUES

Modèles	Puissance	Nbre élément	Dimensions externes mm	Am-père	Voltage	Poids
GES 10	1600 W	2	305x440x230	7 A	220-240 V ~	19 Kg
GES 20	1600 W	2	305x440x230	7 A	220-240 V ~	19 Kg
GES 40	1600 W	2	305x440x230	7 A	220-240 V ~	19 Kg
GES 70	1600 W	2	305x440x230	7 A	220-240 V ~	19 Kg
GES 80	1600 W	2	305x440x230	7 A	220-240 V ~	19 Kg
GED 10	3200 W	4	550x440x230	13 A	220-240 V ~	38 Kg
GED 20	3200 W	4	550x440x230	13 A	220-240 V ~	38 Kg
GED 40	3200 W	4	550x440x230	13 A	220-240 V ~	38 Kg
GED 70	3200 W	4	550x440x230	13 A	220-240 V ~	38 Kg
GED 80	3200 W	4	550x440x230	13 A	220-240 V ~	38 Kg

Correspondance des couleurs des fils Phase Marron ou
Noir ou Gris
Neutre
Terre
Bleu
Jaune-Vert
7

8. NORMES ET DISPOSITIONS LEGALES

L'appareil est conforme aux normes suivantes :

IEC/EN 60335-1
IEC/EN 60335-2-38
EN 55014-1 + 55014-2
EN 61000-3-2 + 61000-3-3

9. ELIMINATION DES DECHETS ELECTRIQUES ET ELECTRONIQUES

L'appareil respecte les directives :

2002/96/CE (DEEE) N°34270064800021
2002/95/CE (ROHS)
2006/95 CE
2004/108 CE



Réglementation Reach

Ne jeter pas l'appareil parmi les déchets ménagers.

L'appareil doit être déposé dans un centre de recyclage pour les équipements électriques.

Les matériaux de l'appareil sont en effet réutilisables. En éliminant correctement les déchets électriques et électroniques, le recyclage et toute autre forme de réutilisation d'équipements usagés, vous participez de façon significative à la protection de l'environnement.

Pour toute information sur la collecte des déchets électriques et électroniques, veuillez contacter votre distributeur.

10. GARANTIE

Conditions de garantie

La garantie qui s'applique sur tout appareil est la garantie commerciale du distributeur ou du revendeur. Veuillez contacter le magasin où vous avez acheté votre appareil pour en connaître les conditions précises.

La garantie n'octroie aucun droit à des dommages et intérêts.

Les dispositions qui suivent ne sont pas exclusives du bénéfice de la garantie légale prévue par les articles 1641 et suivants du Code Civil relatifs aux défauts et vices cachés.

Clauses d'exclusion de la garantie

Mauvaise installation et mauvais entretien, notamment s'ils ne respectent pas les réglementations en vigueur ou les instructions figurant dans ce manuel d'utilisation.

Ne peuvent bénéficier de la garantie les réparations nécessitées par suite de fausses manœuvres, d'usage inapproprié, de négligences ou de surcharges de l'appareil, ainsi que celles résultant de variations de l'alimentation électrique, de surtensions ou d'installations défectueuses.

Les dégâts dus à des chocs, des intempéries ne sont pas couverts par la garantie. Le matériel voyage aux risques de l'utilisateur ; en cas de livraison par transporteur, le destinataire doit émettre des réserves vis-à-vis du transporteur avant toute livraison de l'appareil.

La garantie prend fin en cas d'intervention, de réparation, de modification par des personnes non qualifiées, ou d'utilisation à des fins inappropriées.

L'ORIGINE DE LA GAUFRE :

L'origine de la gaufre remonte au XIVème siècle, époque à laquelle les villageois belges d'origine modeste fêtaient la fin de récolte en cuisant dans un fer une pâte à base d'ingrédients simples : farine, œufs, lait, matière grasse et sucre. La nature et la taille de la gaufre dépendaient de la richesse du village et de la diversité des produits cultivés dans la région. Certaines familles nobles possédaient même des fers à gaufre avec leurs armes incrustées dans la fonte. Autrefois on mangeait des gaufres deux fois par an : pour Mardi Gras et au Nouvel An.

La gaufre de Liège qui tient son nom de la ville située dans la partie Est de la Belgique est apparue au XIXème siècle. Cette pâte à gaufre contient du sucre perlé, un sucre très spécial extrait de la betterave qui a tendance à caraméliser la gaufre pendant la cuisson.

La gaufre de Bruxelles est faite avec une pâte beaucoup plus liquide contenant moins de sucre. Moins sucrée, elle sert de base à différentes recettes selon la garniture choisie.

Quelques recettes de base :

Gaufre de Bruxelles

Ingrédients : - 1/2L de lait
- 6 œufs dont les blancs seront battus en neige
- 250g de beurre
- 500g de farine
- 1/2L d'eau
- 25g de levure de boulanger (fraîche)
- un peu de sel